

LABORATOIRES MESURES HYDRAULIQUES
105, route de Loqui - 13290 LES MILLES

CERTIFICAT D'ETALONNAGE CALIBRATION CERTIFICATE

N° 26 cc3377-2

DELIVRE A : MICROMEGA
ISSUED TO : ZAC du carreau de la Mine
13590 MEYREUIL

INSTRUMENT ETALONNE CALIBRATED INSTRUMENT

Désignation : COMPTEUR MECANIQUE DN50
Designation

Constructeur : BOPP REUTHER
Manufacturer

Type : 0150M5/F5
Type

N° de série : 901119
Serial number

N° d'identification : -
Identification number

Ce certificat comprend 4 pages et 3 annexes
This certificate includes pages and addendum

Date d'émission : 11 juin 2026
Delivering date

Quentin ANGILERI
Responsable des essais
Manager in charge of tests



1. IDENTIFICATION DE L'APPAREIL

L'appareil étalonné est un compteur à turbine et jets multiples avec les caractéristiques suivantes :

Constructeur BOPP REUTHER

Type 0150M5/F5

Numéro 901119

2. METHODE D'ETALONNAGE

2.1. Etalons utilisés

Chronomètre n°2 ZIVYTRONIC N° 16351

Compteur d'Impulsion n°21 ZIVYTRONIC N° 9009

Débitmètre étalon FT27 DN50 ENDRESS+HAUSER : N° W613BB02000 de 1,5 à 35 m³/h

Chronomètre n°A IHM

2.3. Procédure

2.3.1. Référence

OIML R 49-1 : 2003	Compteurs d'eau destinés au mesurage de l'eau potable froide Partie 1: Exigences métrologiques et techniques
Plan Qualité LMH	PRESTALAB-LMH-MO-40 : Débitmétrie en charge - Essais types PRESTALAB-LMH-MO-06 : Etalonnage de compteurs avec débitmètres étalons

2.3.2. Indication du compteur

Le débit moyen ayant traversé le compteur étalonné, calculé en utilisant la différence d'indications et le chronomètre manuel N°4 ($Q_{m.test}$), est comparé au débit moyen de référence ($Q_{m.r}$) mesuré à l'aide d'un débitmètre électromagnétique étalon pendant le même temps.

La valeur de l'erreur relative (en %) est égale à :

$$E(\%) = \frac{Q_{m.test} - Q_{m.r}}{Q_{m.r}} \times 100$$

3. CONDITIONS DE MONTAGE

Le compteur est monté sur une ligne de son diamètre nominal.
Les longueurs droites amont et aval sont respectivement de 20D et 16D.
L'étalonnage a été réalisé sur les lignes extérieures.

4. CONDITIONS D'ETALONNAGE

L'étalonnage a été réalisé dans les conditions suivantes :

Pression amont dans la conduite : 4 bars.
Température moyenne de l'eau pendant l'étalonnage : 17 °C
Température ambiante moyenne pendant l'étalonnage : 25 °C.

Le présent certificat COFRAC a été établi en répétant deux fois chaque débit de manière à évaluer la contribution de l'appareil étalonné à l'incertitude globale de l'étalonnage.

5. RESULTATS D'ETALONNAGE

Le tableau de résultats ci-dessous indique à chaque débit moyen de référence (moyennes arithmétiques), l'erreur relative moyenne et l'incertitude relative globale élargie.

RESULTATS INDICATION VOLUME		
DEBIT MOYEN DE REFERENCE	ERREUR RELATIVE MOYENNE EN DEBIT	INCERTITUDE RELATIVE GLOBALE ELARGIE EN DEBIT
m ³ /h	%	%
9,04	0,77	0,70
12,02	0,19	0,70
15,13	-0,09	0,70
18,06	-0,25	0,70


L'incertitude de mesure élargie correspond à l'incertitude-type composée multipliée par un facteur d'élargissement (K=2) pour obtenir une probabilité de couverture de 95% environ

La répétabilité est comprise dans l'incertitude globale mentionnée.

Ce certificat d'étalonnage (ou constat de vérification) garantit le raccordement des résultats d'étalonnage au Système international d'unités (SI).

Les résultats d'étalonnage bruts pour chaque débit sont donnés en annexe.

Ainsi que les courbes représentant l'erreur relative et l'incertitude globale élargie de chaque sortie en fonction du débit.

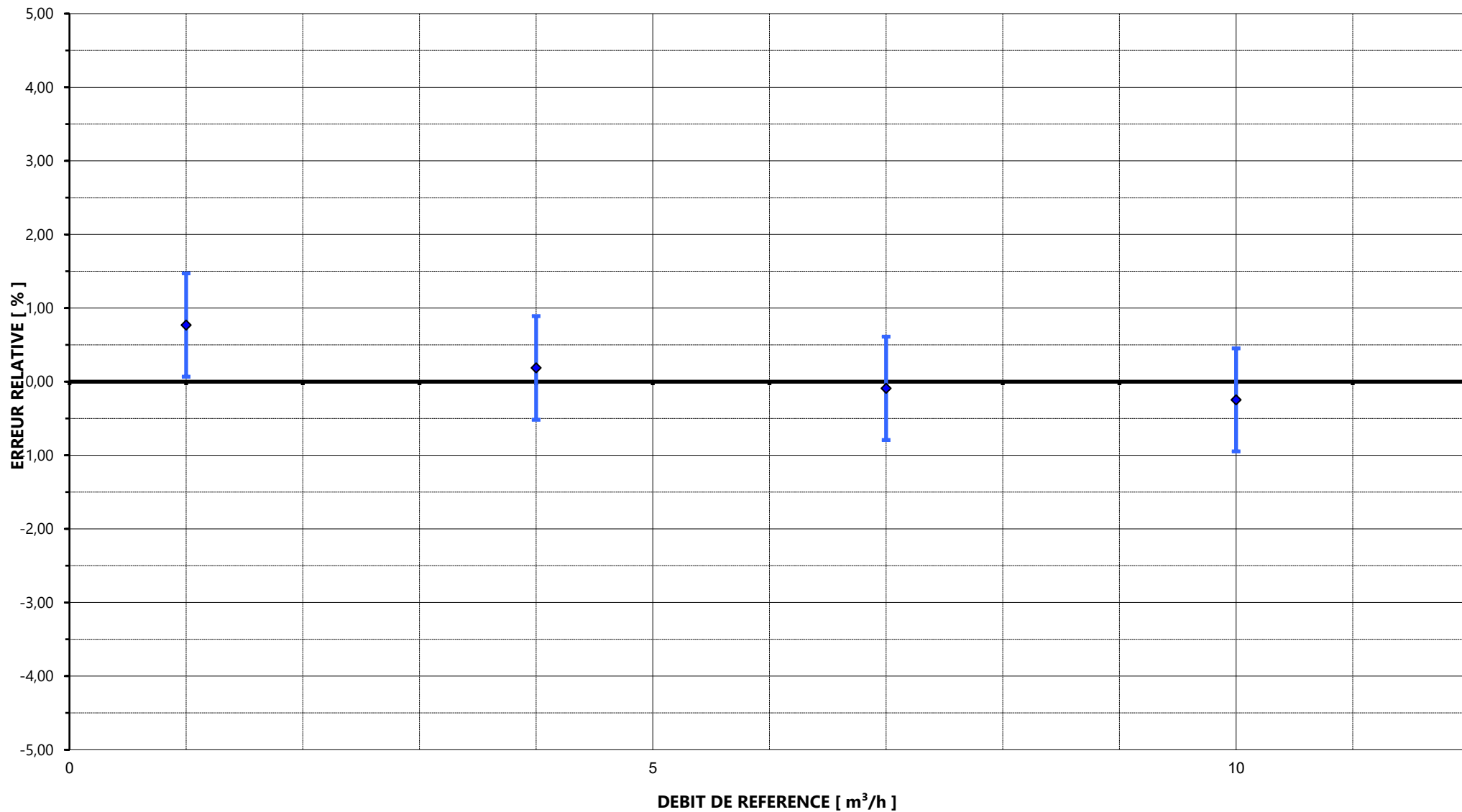
ETALONNAGE DE COMPTEUR A TURBINE ET JETS MULTIPLES							
							
CLIENT : MICROMEGA							
DATE : 09/06/2026		MARQUE : BOPP REUTHER		DN : 50		Index compteur avant étalonnage : 14 652,000 m ³	
OPERATEUR : MMO		TYPE : 0150M5/F5				Index compteur après étalonnage : 14 669,000 m ³	
LMH Réf. : 26 cc3377-2		N° : 901119					

1	2	3	4	5	6	7	8
N° POINT	DEBITMETRE ETALON			COMPTEUR			ERREUR RELATIVE %
	TEMPS DE MESURE t ₂	VOLUME DE REFERENCE (Vr)	DEBIT DE REFERENCE(Qm.r)	TEMPS DE MESURE t ₃	VOLUME (V.test)	DEBIT MOYEN (Qm.test)	
	s	l	m ³ /h	s	l	m ³ /h	
1	199,00	500	9,05	197,44	500,00	9,12	0,80
2	199,05	500	9,04	197,61	500,00	9,11	0,73
3	199,29	500	9,03	197,75	500,00	9,10	0,78
4	210,09	700	12,00	215,84	720,00	12,01	0,12
5	209,31	700	12,04	208,92	700,00	12,06	0,18
6	209,35	700	12,04	208,82	700,00	12,07	0,26
7	202,31	850	15,13	202,43	850,00	15,12	-0,06
8	202,25	850	15,13	202,50	850,00	15,11	-0,13
9	202,30	850	15,13	202,46	850,00	15,11	-0,08
10	199,32	1 000	18,06	199,80	1 000,00	18,02	-0,24
11	199,36	1 000	18,06	199,80	1 000,00	18,02	-0,22
12	199,40	1 000	18,05	199,97	1 000,00	18,00	-0,28

COURBE D'ETALONNAGE DU COMPTEUR

COMPTEUR A TURBINE ET JETS MULTIPLES de marque BOPP REUTHER : DN50 - N°

Q3= m³/h - Q3/Q1=



ANNEXE TECHNIQUE AU CERTIFICAT D'ETALONNAGE

1/ METHODE & INCERTITUDES

La méthode secondaire correspond au mode opératoire PRESTALAB-LMH-MO-06.

Dans le Banc d'Essais Couvert, elle est mise en oeuvre pour les débits inférieurs à 1200 m³/h

La méthode consiste à comparer le débit moyen du compteur en essais avec le débit moyen d'un des débitmètre étalons pendant le même temps d'essais.

Calcul de l'écart (en %) :

$$E(\%) = \frac{Q_{m.test} - Q_{m.r}}{Q_{m.r}} \times 100$$

avec Q m test = Q moyen calculé pendant le temps d'essais

et Q mr = Débit moyen de référence

Chaque point de débit est répété 2 fois soit 3 mesures par débit, ce qui permet d'obtenir une incertitude de répétabilité de l'appareil qui est composée avec celle du banc donnée par la portée d'accréditation COFRAC (voir ci-dessous):

Incertitude du banc validée par le COFRAC :

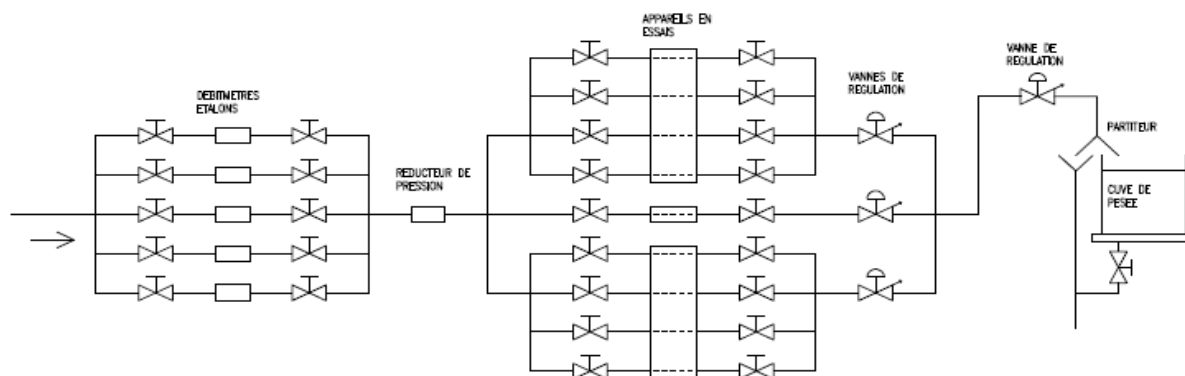
En fonction des plages de débits, les incertitudes sur la connaissance du volume de référence sont :

$$0,015 \leq Q \leq 4,5 \text{ m}^3/\text{h} : \pm 1,2 \cdot 10^{-2} Q_v$$

$$3 \leq Q \leq 35 \text{ m}^3/\text{h} : \pm 0,7 \cdot 10^{-2} Q_v$$

$$35 \leq Q \leq 1200 \text{ m}^3/\text{h} : \pm 0,5 \cdot 10^{-2} Q_v$$

2 / SCHEMA DE PRINCIPE



Les appareils à tester sont montés sur la ligne de leur diamètre (DN 50 à 150 - DN 15/40 - DN 150 à 300 mm)

3/ INSTRUM Chronomètre manuel

- Débitmètres étalons (DN 4, 15, 40 , 80 et 250 mm) en fonction de la plage testée
- Thermomètre
- Intervalomètres (chronomètres)
- Chronomètre manuel